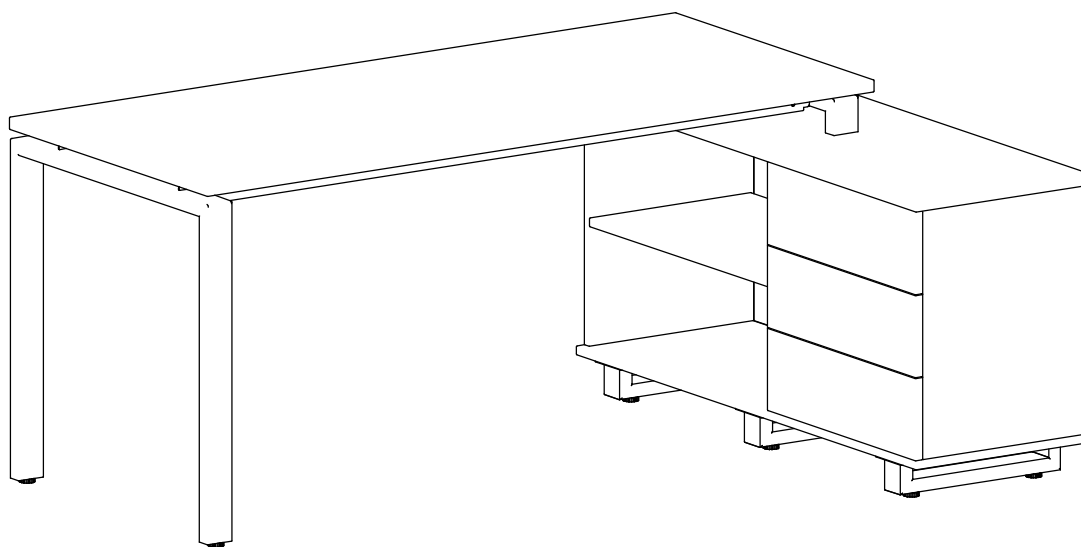


ZAMM®

Комплектация и схема сборки

Прямой стол с опорой на тумбу



Если у Вас:

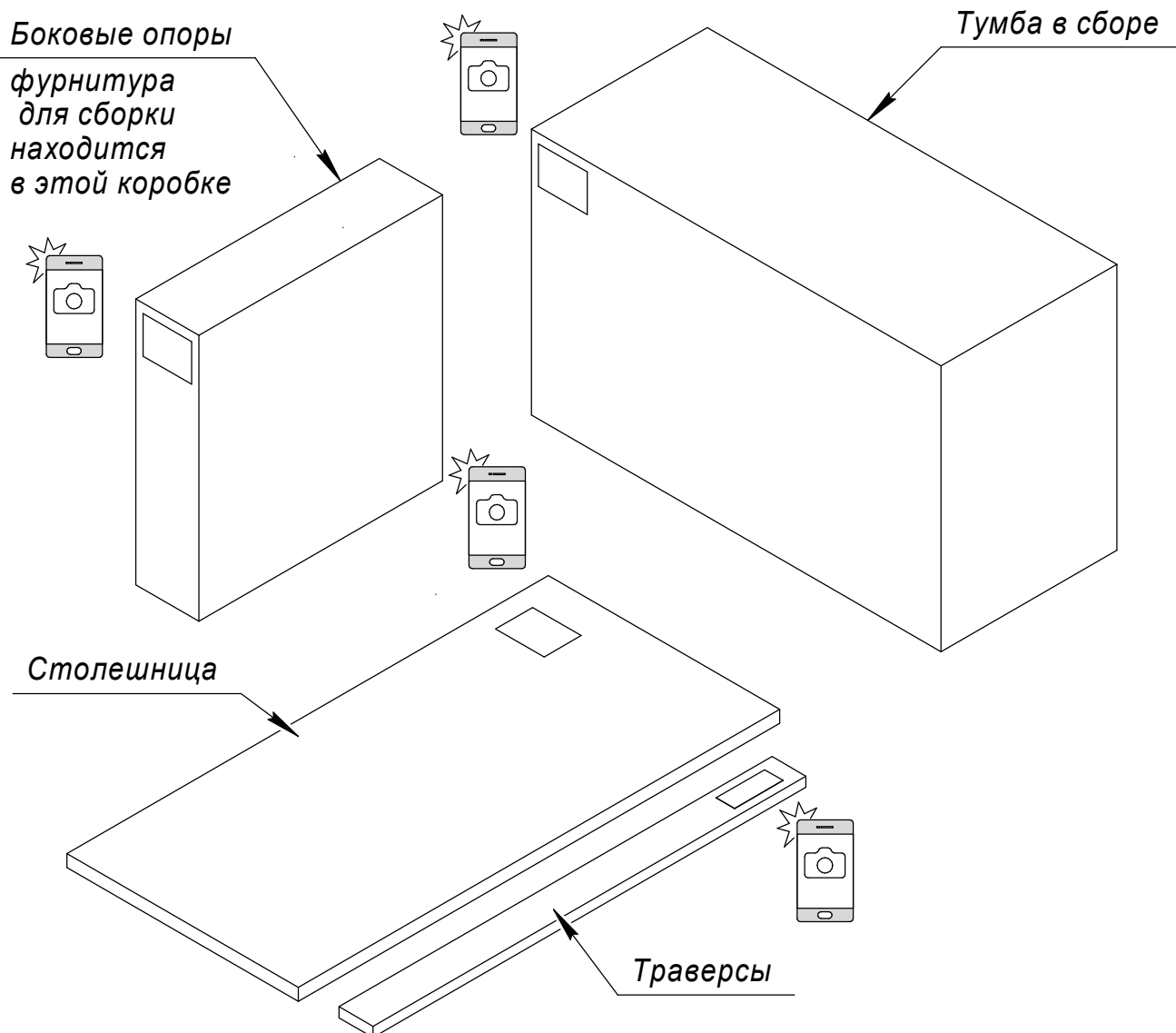
- сложности со сборкой,*
- расхождение с заказом,*
- детали повредились при доставке*

Горячая линия:
+7 495 191-98-01
911@zamm.ru

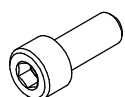
Комплект стола:

Перед сборкой:

- 1 Сфотографируйте этикетки на коробках;
- 2 Проверьте соответствие этикеток Вашему заказу - наименование серии, размер, цвет
- 3 Рекомендуем собирать вдвоем.



Комплект фурнитуры (находится в коробке с опорами):



(1) Болт M8x20 (8 шт.)



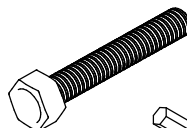
(6) Шайба 8 увеличенная (2 шт.)



(2) Шайба 8 (8 шт.)



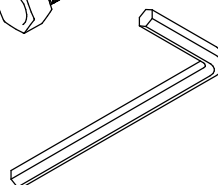
(3) Гайка M8 стопорная, под ключ S13 (8 шт.)



(7) Болт M8x50 (2 шт.)



(4) Винт M6x12 (10 шт.)



Ключ Г-образный

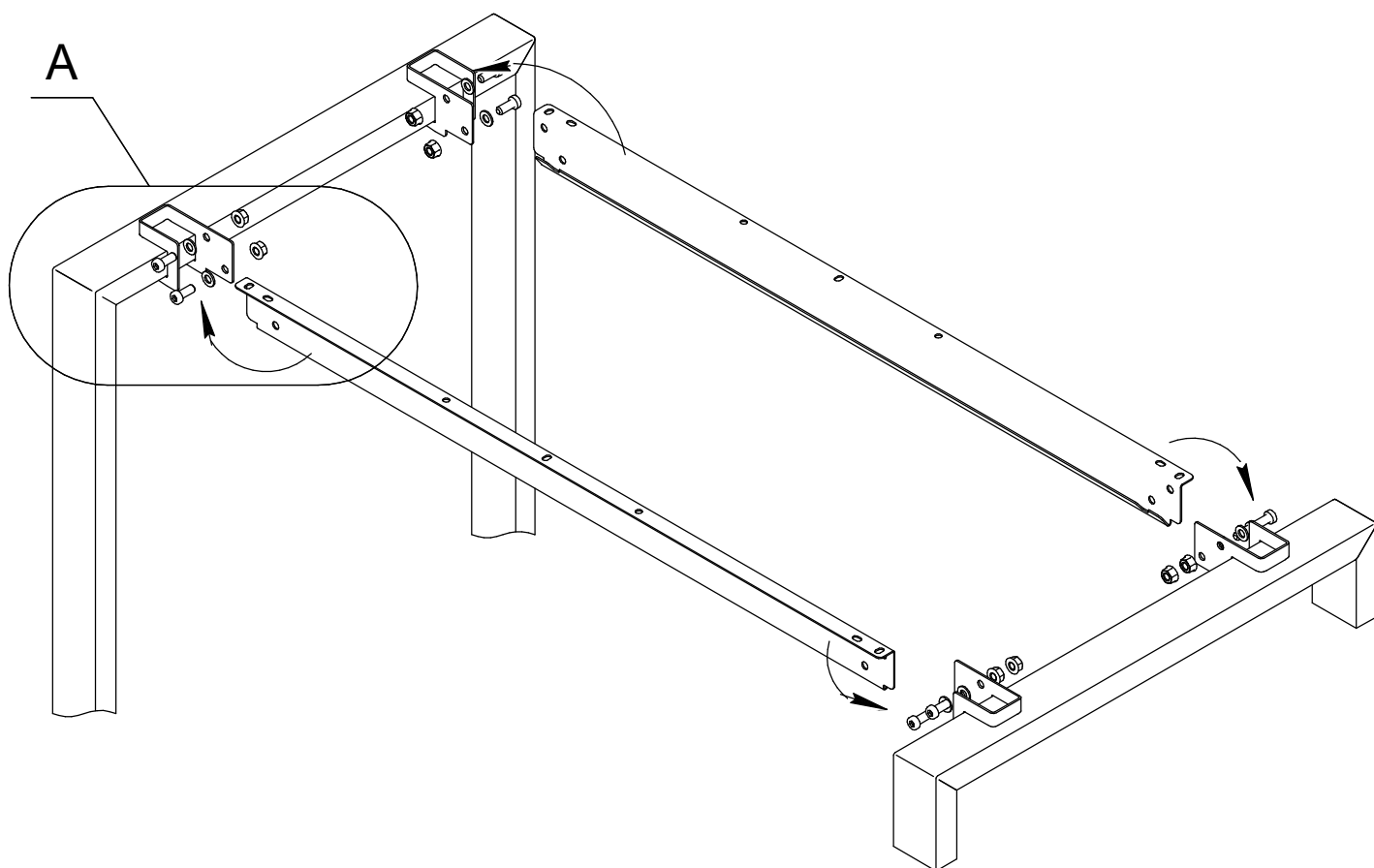
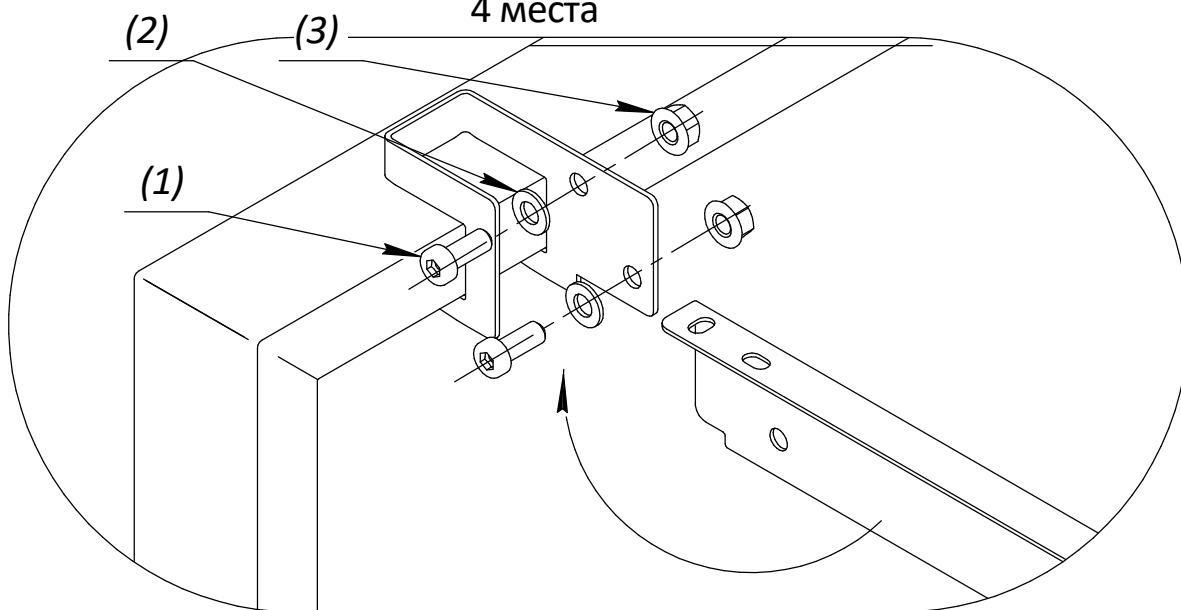


(5) Шайба 8 пружинная (2 шт.)

Сборка подстоля

А (увеличено)

4 места

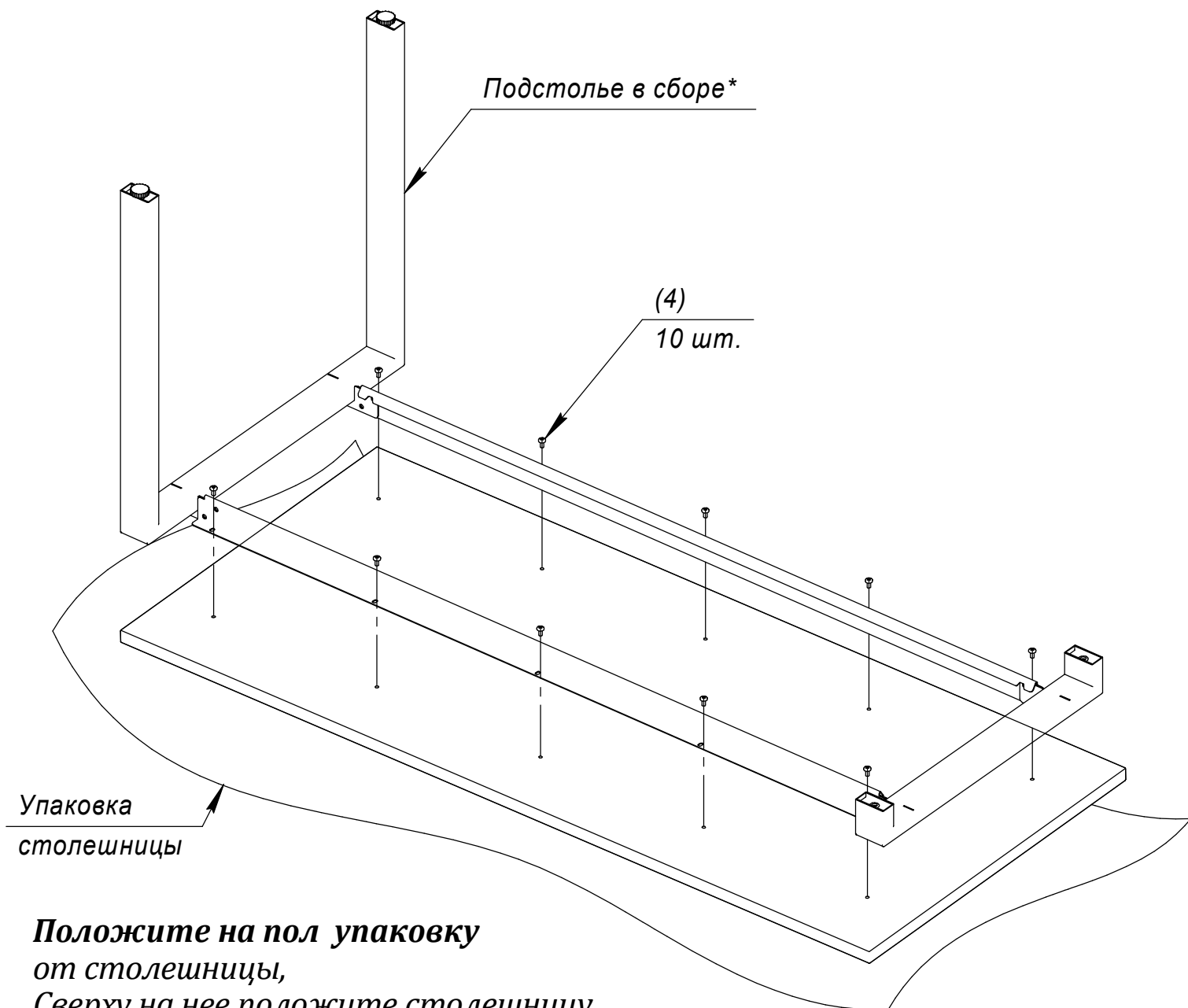


*К кронштейнам опор прикрепите траверсы
с помощью болтов М8 (1) через шайбу 8 (2)
стопорной гайкой М8 (3)*

Затяните соединение - это определяет жесткость стола!

В зависимости от серии опор внешний вид опор меняется

Сборка подстоля со столешницей



Положите на пол упаковку
от столешницы,

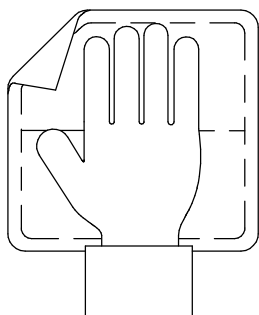
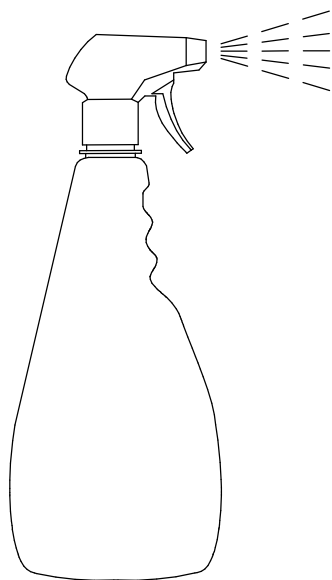
Сверху на нее положите столешницу

лицевой стороной вниз, отверстиями вверх

Совместите отверстия на столешнице и на опорах

Прикрутите столешницу винтами (4) М6х12 -

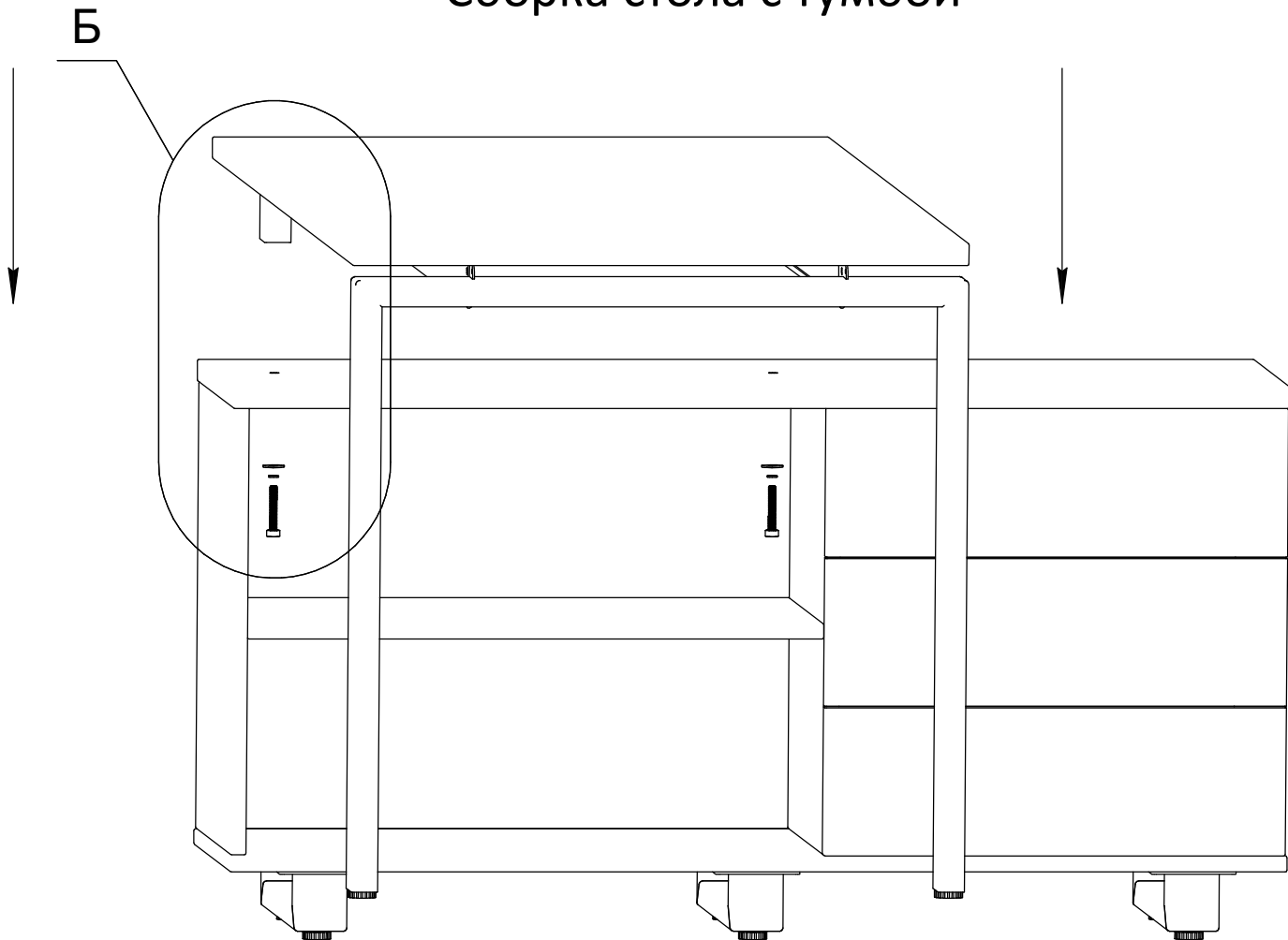
по 3 винта в каждой опоре и один винт на экране



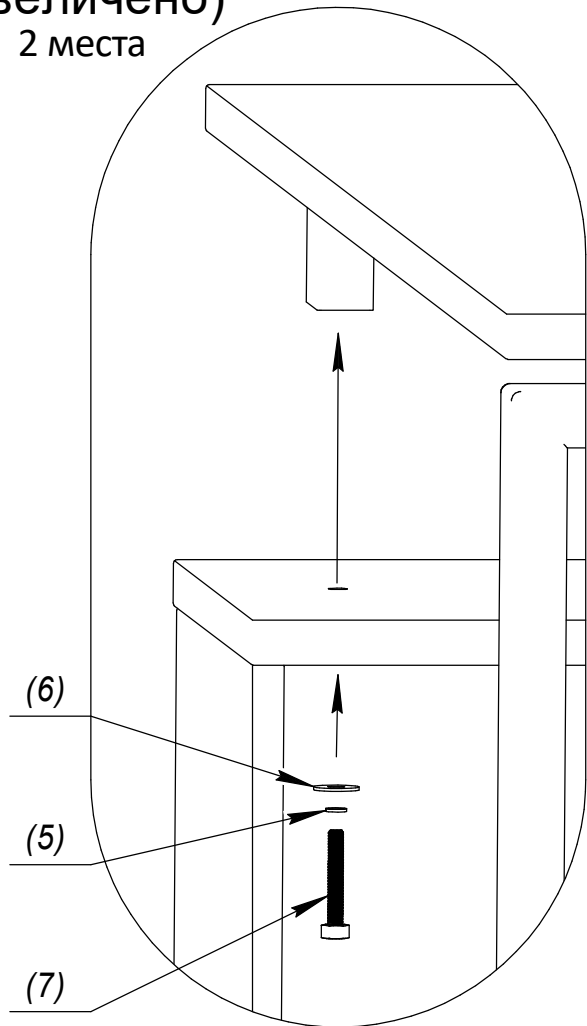
Чтобы придать мебели идеальный внешний вид, рекомендуется, сразу после сборки изделия, протереть его салфеткой с использованием средства для очистки мебели с антитастическим эффектом.

Примерно через 2 недели после сборки проверьте качество соединений, при необходимости протяните

Сборка стола с тумбой



Б (увеличено)
2 места



Установите собранное подстолье вместе со столешницей на тумбу.

Совместите отверстия столешницы тумбы с крепежными отверстиями на опоре подстолья и прикрутите используя:
 (7) Болт М8х50 (2 шт),
 (6) шайбы плоские 8 (2 шт),
 (5) пружинные 8 (2 шт)